



Sistema di dosaggio a coclee



Sistema di dosaggio volumetrico



Sistema di dosaggio per liquidi/creme

Confezionamento di prodotti solidi, polverosi, granulari, liquidi e viscosi in buste termosaldate su **3 e 4 lati**, **singole** o **duplex**, anche in versione **doy-pack** e **stand-up**, nei diversi settori farmaceutico, cosmetico, chimico e alimentare.

omag
Flexibility in Packaging



farmasachet Co



Gruppo per doy-pack e stand-up

Sistemi di dosaggio multipli

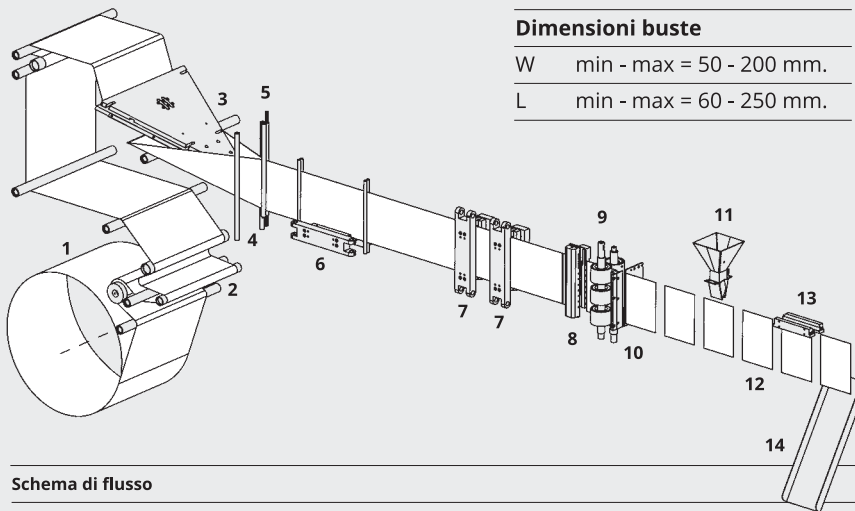
gruppo di codifica buste

principali caratteristiche

La gestione completamente elettronica, la movimentazione con servomotori brushless e camme meccaniche, l'interfaccia operatore attraverso un ampio e luminoso touch screen, da 8 pollici, conferiscono alla confezionatrice Co un'elevata flessibilità nel dosaggio dei più svariati prodotti e nei diversi formati buste realizzabili, singole e doppie unite da perforazione verticale, su n. 1 e 2 file di confezionamento. Il design essenziale, l'esecuzione dei gruppi di dosaggio e formazione busta posti in maniera balconata rispetto al basamento rendono questa macchina particolarmente apprezzata e rispondente alle norme GMP e FDA.



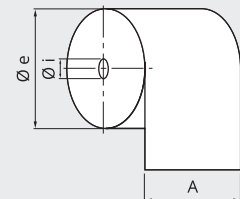
sachet Co / specifiche tecniche



Dimensioni buste

W min - max = 50 - 200 mm.

L min - max = 60 - 250 mm.



Gamma formati bobina

Ø e = 500 mm

Ø i = 76 mm

L = 360 mm

Schema di flusso

1_ Bobina Film incarto

2_ Svolgitore incarto

3_ Piegatore incarto

4_ Guida incarto

5_ Fotocellula

6_ Saldatore Orizzontale inferiore

7_ Saldatore verticale

8_ Easy-open e/o Datario a secco

9_ Stazione di Taglio verticale

10_ Stazione di apertura busta

11_ Stazione di Dosaggio

12_ Stazione di stiratura busta

13_ Saldatore Orizzontale superiore

14_ Scivolo di evacuazione buste

Omag si riserva di aggiornare i dati tecnici e le descrizioni riportate in questa brochure in ogni momento e comunque in base alle innovazioni tecnologiche e/o alle esigenze richieste dal mercato.

omag
Flexibility in Packaging

OMAG Srl

Via G. Santi 42/A - 61012 - Gradara (PU) Italy

Tel +39.0541.950854 - fax +39.0541.953913

omag@omag-pack.com - www.omag-pack.com